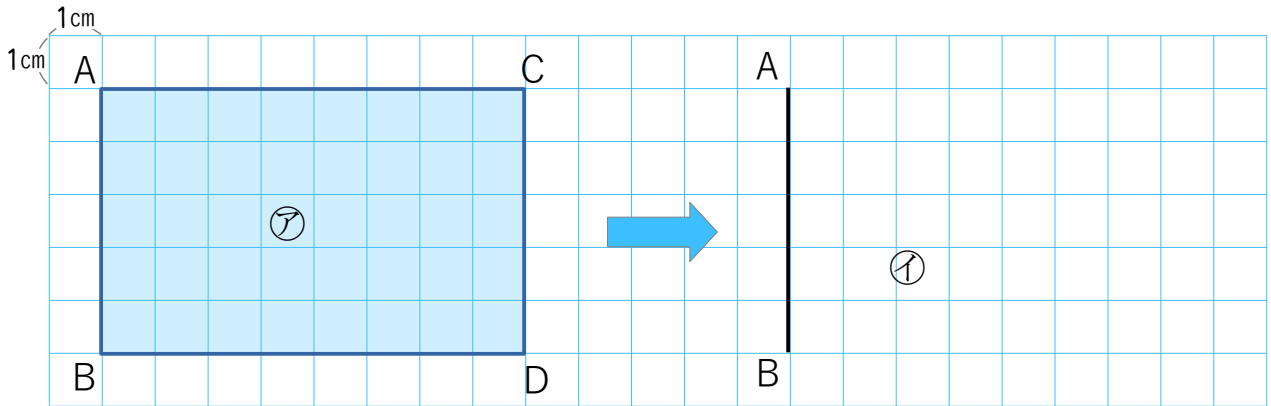


名前 _____

1 次の問題に答えましょう。

(1) 長方形㊶の面積の半分な三角形㊷を書きましょう。

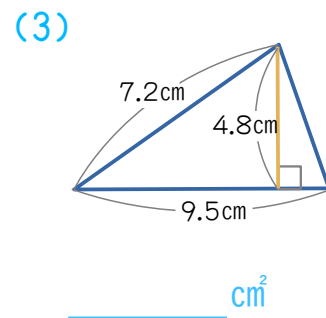
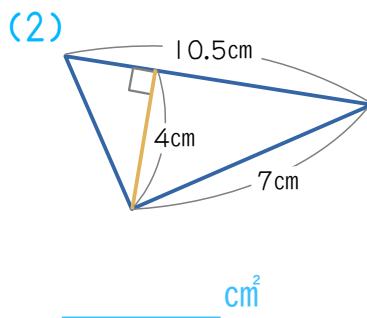
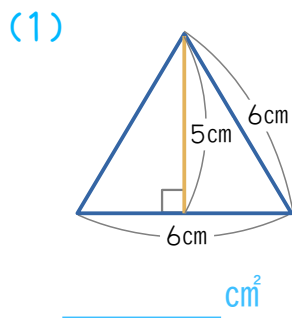


(2) 三角形㊷の面積を求めましょう。

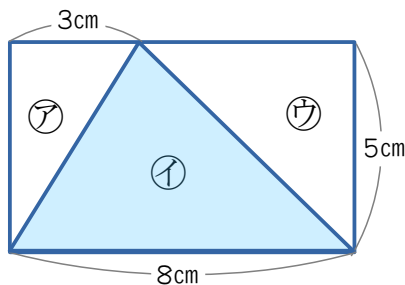
式 × ÷ 2 = _____ cm²

底辺 高さ 面積

2 次の三角形の面積を求めましょう。



3 次の㊶, ㊷, ㊸の面積を求めましょう。



㊶ _____ cm² ㊷ _____ cm²

㊸ _____ cm² 長方形の面積 _____ cm²

㊶+㊷+㊸ _____