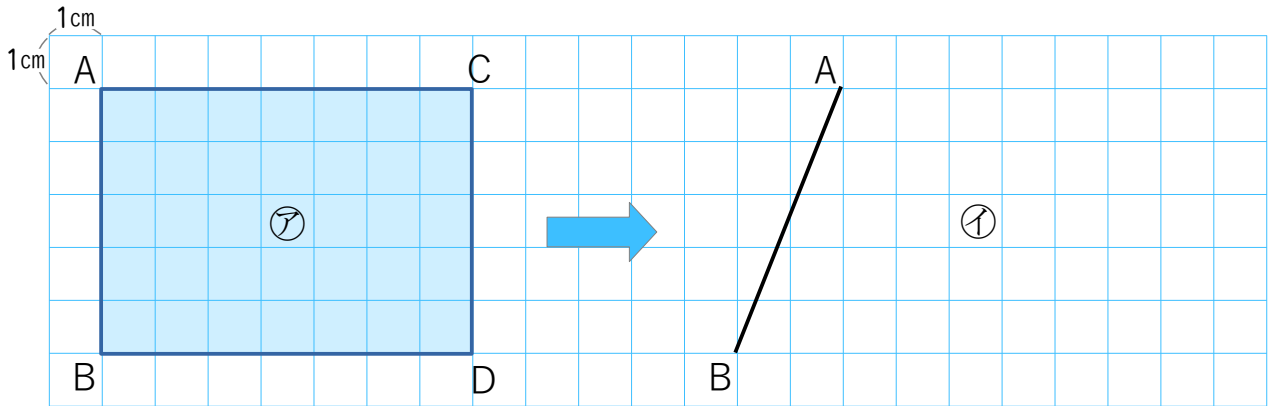


名前 _____

1 次の問題に答えましょう。

(1) 長方形①の面積と等しい平行四辺形②を書きましょう。



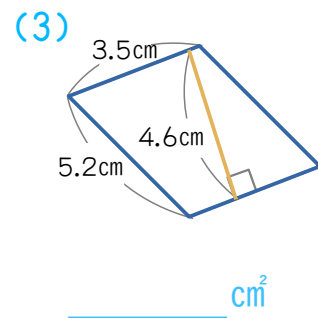
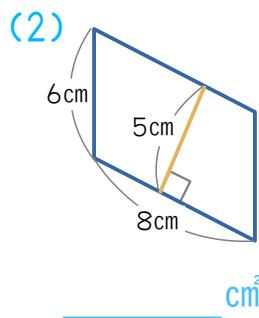
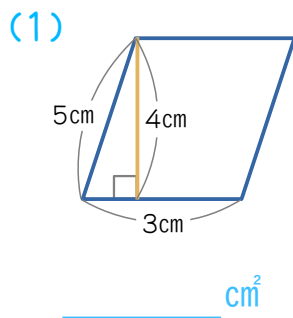
(2) 平行四辺形②の面積を求めましょう。

式 × =

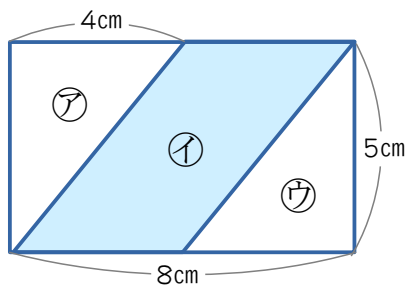
底辺 高さ 面積

_____ cm²

2 次の平行四辺形の面積を求めましょう。



3 次の①, ②, ③の面積を求めましょう。



① _____ cm² ② _____ cm²

③ _____ cm² 長方形の面積 _____ cm²

①+②+③ _____