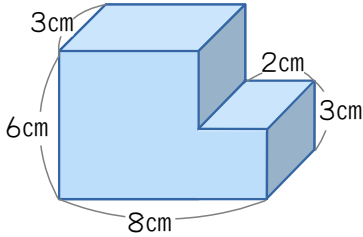


1

次の図のような立体の体積を求めましょう。

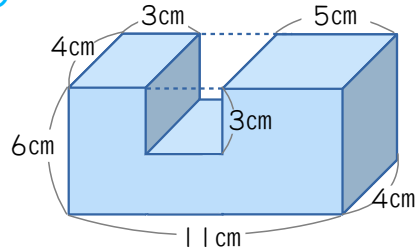
(1)



式 例 $3 \times 8 \times 6 - 3 \times 2 \times 3 = 126$

答え 126 cm^3

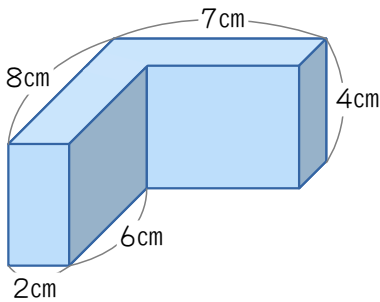
(2)



式 例 $4 \times 11 \times 6 - 3 \times 3 \times 4 = 228$

答え 228 cm^3

(3)

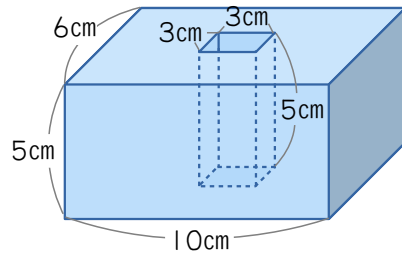


式 例 $8 \times 2 \times 4 + 2 \times 5 \times 4 = 104$

例② $8 \times 7 \times 4 - 6 \times 5 \times 4 = 104$

答え 104 cm^3

(4)



式 $6 \times 10 \times 5 - 3 \times 3 \times 5 = 255$

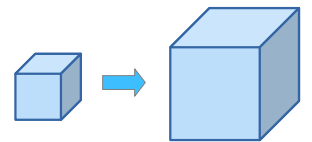
答え 255 cm^3

2

右の図の立体について答えましょう。

(1) たて，横，高さの長さを2倍すると，体積は何倍になりますか。

答え 8 倍



(2) 2つの立体の辺の長さを答えましょう。

立方体 1辺の長さ 4 cm

直方体 たて 8 cm 横 4 cm 高さ 2 cm

