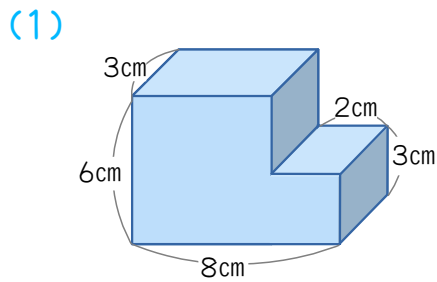


月 日

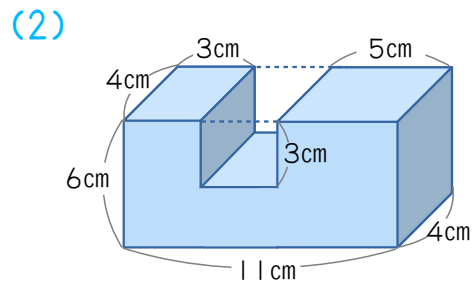
名前 _____

1 次の図の立体の体積を求めましょう。



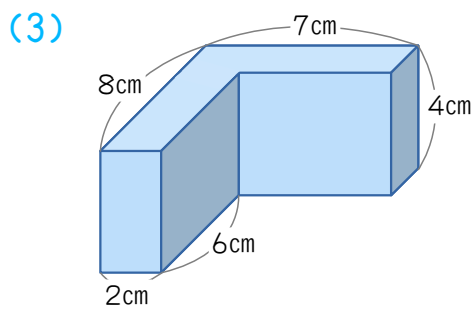
式

答え _____ cm^3



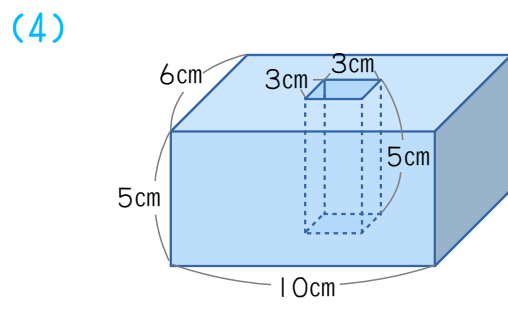
式

答え _____ cm^3



式

答え _____ cm^3



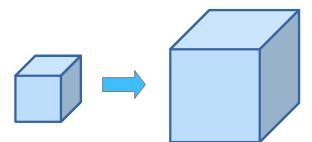
式

答え _____ cm^3

2 右の図の立体について答えましょう。

(1) たて，横，高さの長さを2倍すると，体積は何倍になりますか。

答え _____ 倍



(2) 2つの立体の辺の長さを答えましょう。

立方体 1辺の長さ _____ cm

直方体 たて 8 cm 横 _____ cm 高さ _____ cm

立方体

直方体

