

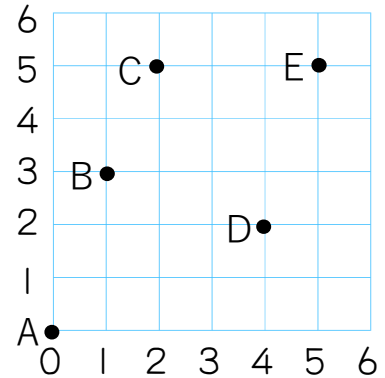
直方体と立方体 ⑦

名前 \_\_\_\_\_

1 平面上にある点の位置について、点Aをもとにして点Bを表すと、(横1, たて3) となります。次の問題に答えましょう。

点Aをもとにして、次の位置を表しましょう。

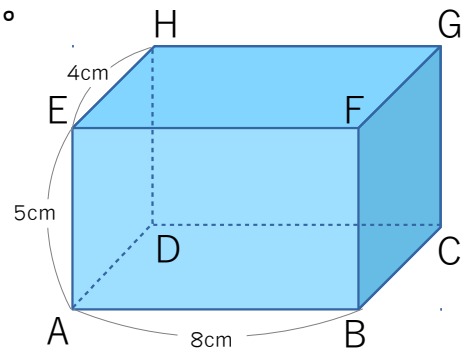
- (1) 点C ( 横2, たて5 )
- (2) 点D ( 横4, たて2 )
- (3) 点E ( 横5, たて5 )



2 空間にある頂点の位置について、頂点Aをもとにして頂点Bを表すと、(横8cm, たて0cm, 高さ0cm) となります。次の問題に答えましょう。

頂点Aをもとにして、次の位置を表しましょう。

- (1) 点C ( 横8cm, たて4cm, 高さ0cm )
- (2) 点E ( 横0cm, たて0cm, 高さ5cm )
- (3) 点G ( 横8cm, たて4cm, 高さ5cm )



3 次のブロックの頂点の位置を、点Aをもとにして表しましょう。

	横	たて	高さ
点B	2	2	3
点C	4	3	2
点D	2	6	4
点E	5	5	3
点F	6	4	1
点G	8	6	1

