

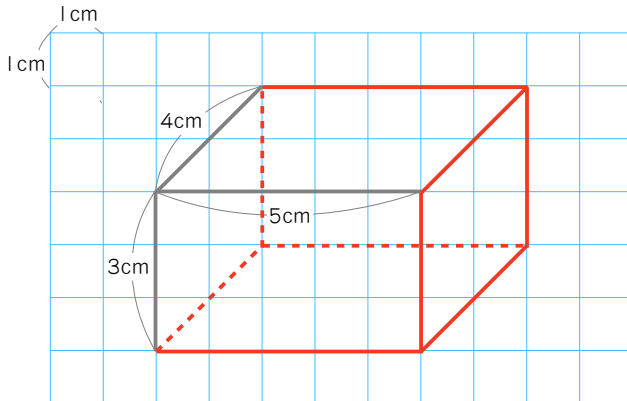
直方体と立方体 ⑥

名前 \_\_\_\_\_

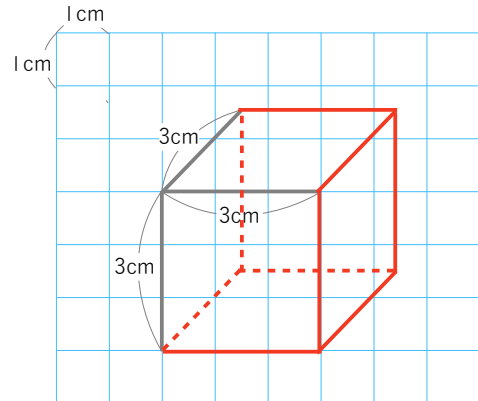
1

みとりず かんせい  
次の図の見取図を完成させましょう。

(1) たて4cm,横5cm,高さ3cmの直方体



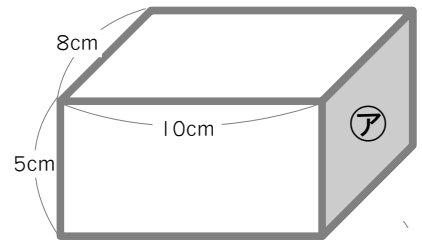
(2) 1辺が3cmの立方体



2

右の図は、直方体を表したものです。次の問題に答えましょう。

- (1) ㊦の辺の長さは何cmありますか。
- (2) 辺の長さは全部で何cmありますか。
- (3) ㊦の面は何 $\text{cm}^2$ ですか。
- (4) 直方体の面積は全部で何 $\text{cm}^2$ ですか。

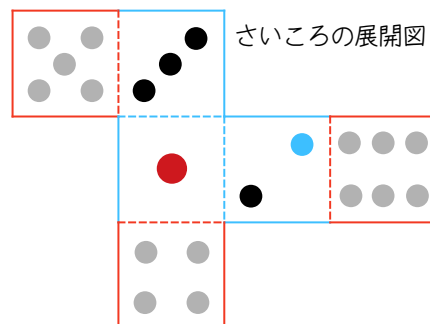


(1) ( 26cm ) (2) ( 92cm ) (3) ( 40 $\text{cm}^2$  ) (4) ( 340 $\text{cm}^2$  )

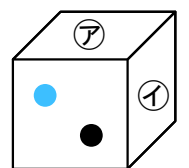
3

向かい合う面の数の合計が7になるさいころを、見取図のように置きました。次の展開図を完成させ、㊦と㊧の目の数を答えましょう。

(1) 展開図の空いている所に、数の目をかきましょう。



さいころの見取図



(2) ㊦と㊧の数をかきましょう。

㊦ ( 6 ) ㊧ ( 4 )