



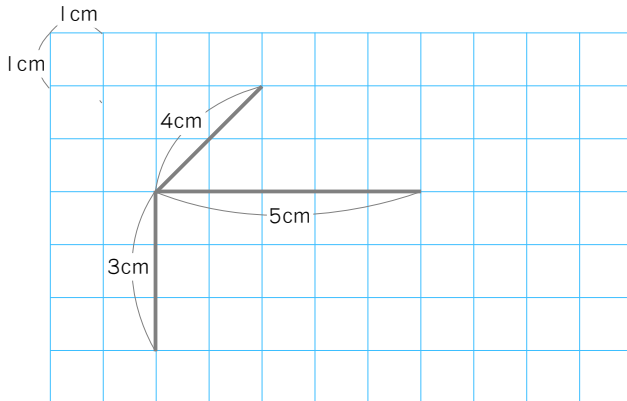
直方体と立方体 ⑥

名前 _____

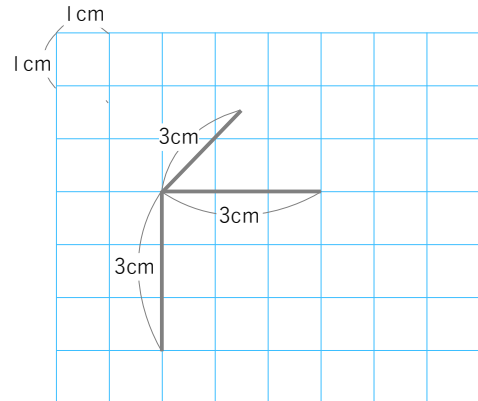
1

みとりず かんせい
次の図の見取図を完成させましょう。

(1) たて4cm,横5cm,高さ3cmの直方体



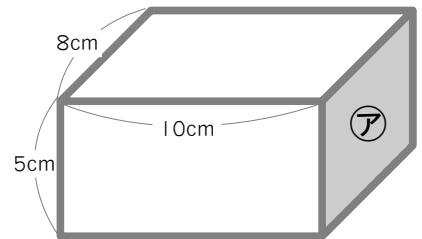
(2) 1辺が3cmの立方体



2

右の図は、直方体を表したものです。次の問題に答えましょう。

- (1) ㊦の辺の長さは何cmありますか。
- (2) 辺の長さは全部で何cmありますか。
- (3) ㊦の面は何cm²ですか。
- (4) 直方体の面積は全部で何cm²ですか。

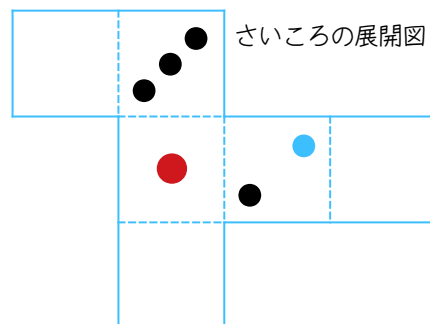


(1) () (2) () (3) () (4) ()

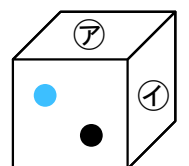
3

向かい合う面の数の合計が7になるさいころを、見取図のように置きました。次の展開図を完成させ、㊦と㊩の目の数を答えましょう。

(1) 展開図の空いている所に、数の目をかきましょう。



さいころの見取図



(2) ㊦と㊩の数をかきましょう。

㊦ () ㊩ ()