

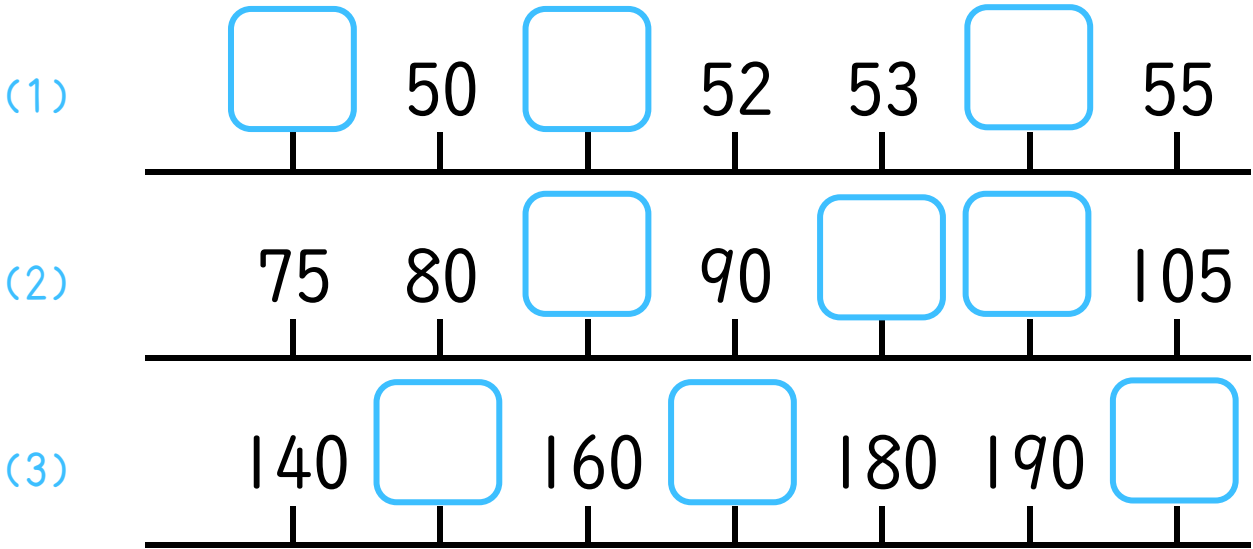


20より大きいかず ④

がつ にち

なまえ

1 □にあてはまるかずをかきましょう。



2 _____にあてはまるかずをかきましょう。

- (1) 100より15大きいかずは _____ です。
- (2) 100より23小さいかずは _____ です。
- (3) 120より6大きいかずは _____ です。

3 大きいじゅんばんにならべましょう。

